

# Datenblatt LX 1058

## Balkonentwässerung

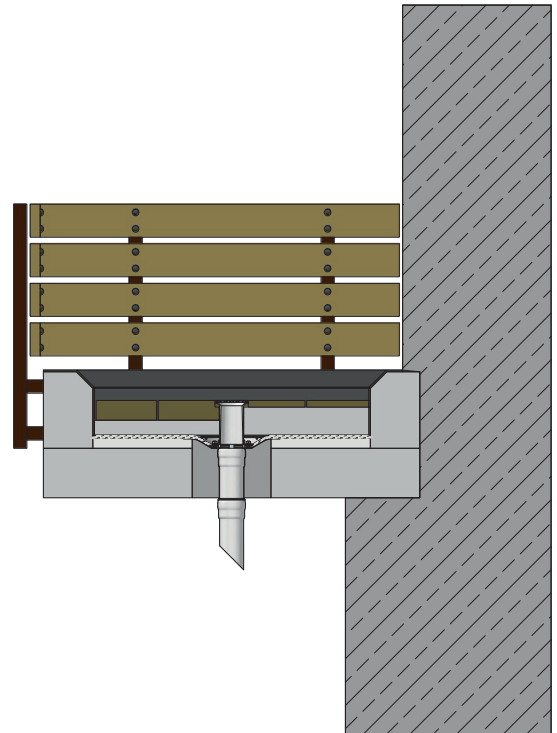
### Serie K, Auslauf senkrecht für Balkongeschosse

Hauptentwässerung

Freispiegelströmung

Silent Power

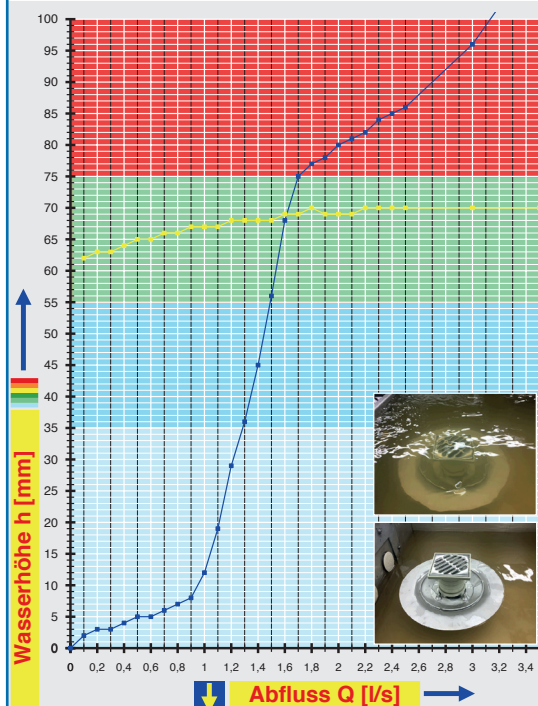
<b>Abfluss:</b>	<b>1,3 l/s</b>
<b>Wasserhöhe:</b>	<b>35 mm</b>
<b>Eingrifftiefe:</b>	<b>140 mm</b>
<b>Nennweite:</b>	<b>DN 50</b>
<b>LX-Nummer:</b>	<b>LX 1058</b>
<b>Wehrhöhe:</b>	<b>0 mm</b>
<b>Haube:</b>	<b>belüftet</b>
<b>Falleitung:</b>	<b>belüftet</b>
<b>Falleitungshöhe:</b>	<b>2,75 m</b>
<b>Entwässerung:</b>	<b>in Grundleitung</b>
<b>Flanschform:</b>	<b>Klemmflansch</b>



#### LX 1058 Stückliste

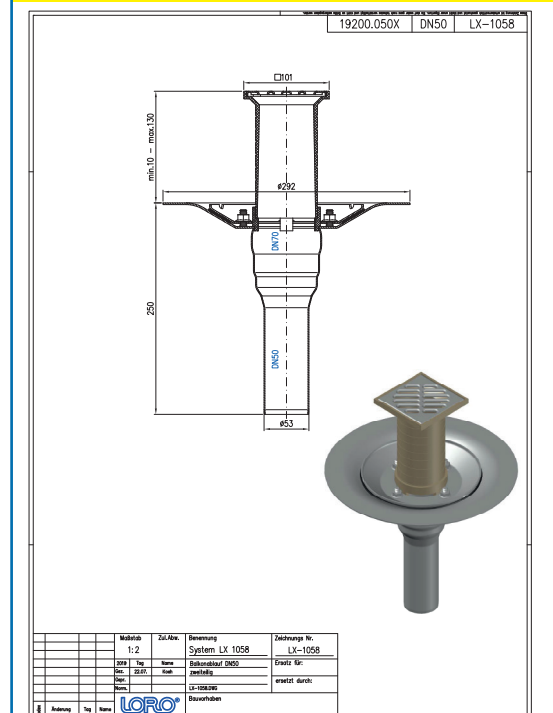
- 1 x Art.-Nr. Ablauf auf Seite 2 auswählen!
- 1 x Art.-Nr. 00911.050X, LORO-X Dichtelemente
- 1 x Art.-Nr. 00986.000X, LORO-X Gleitmittel Tube

#### hQ - Abflusskurve



Systemleistung

#### CAD



Systemform

Wasserhöhe	mm	10	15	20	25	30	35	40	45	50	55	60	65	70	75	80	85	90	95
Abfluss	l/s		1,05	1,1	1,15	1,2	1,3	1,35	1,4	1,45	1,5	1,55	1,6	1,6	1,7	2,0			
<b>Silent</b>																			

Bitte den entsprechenden Ablauf auswählen!

DN 50

**mit Siebeinheit für Balkongeschosse  
ohne Wärmedämmung**

**LX1058-12X**

**LX1058-13X**

Ablauf Art.-Nr. 19200.050X

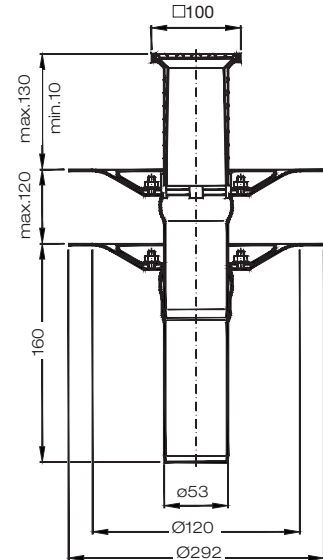
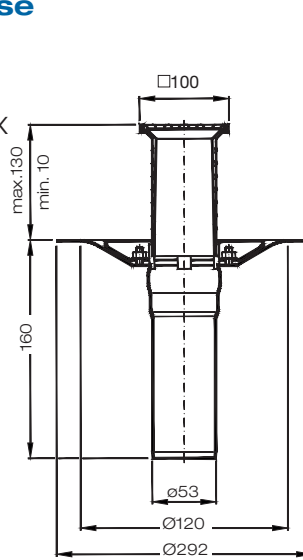
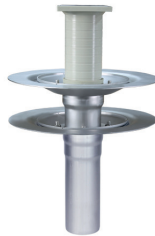
Ablauf Art.-Nr. 19250.050X

mit Klemmflansch,  
**Serie K**

mit Klemmflansch,  
**Serie K**

Gewicht 2,4 kg

Gewicht 4,8 kg



**mit Siebeinheit für Balkongeschosse  
mit Wärmedämmung**

**LX1058-14X**

**LX1058-15X**

Ablauf Art.-Nr. 19210.050X

Ablauf Art.-Nr. 19260.050X

mit Klemmflansch,  
**Serie K**

mit Klemmflansch,  
**Serie K**

Gewicht 2,7 kg

Gewicht 5,0 kg

